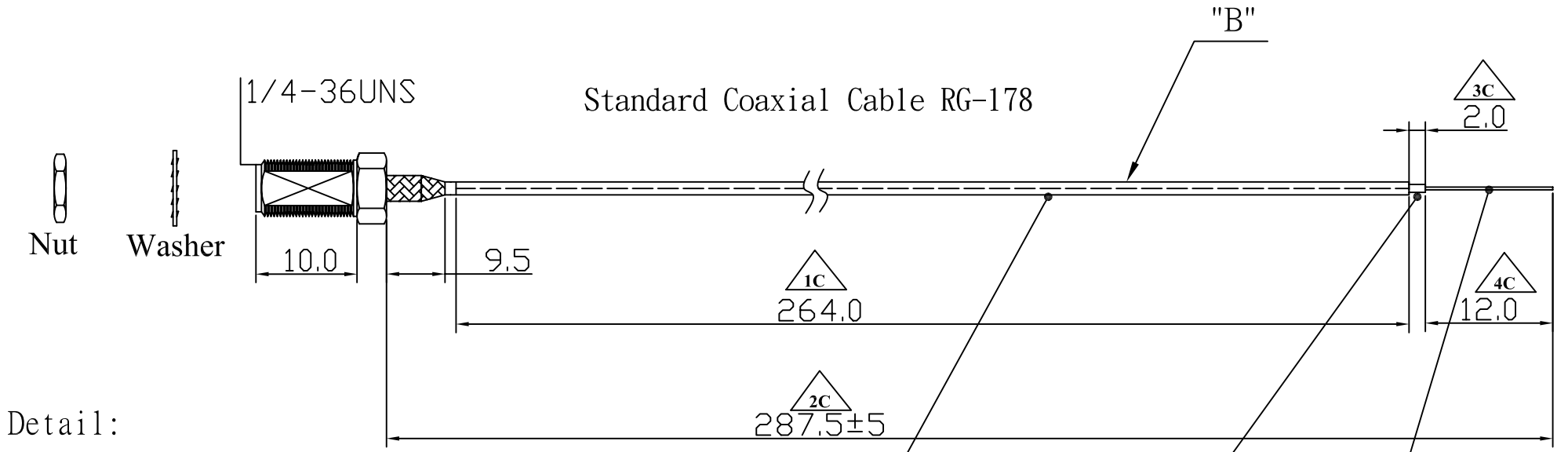
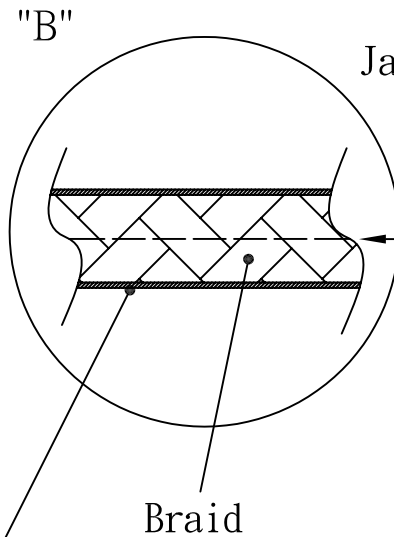
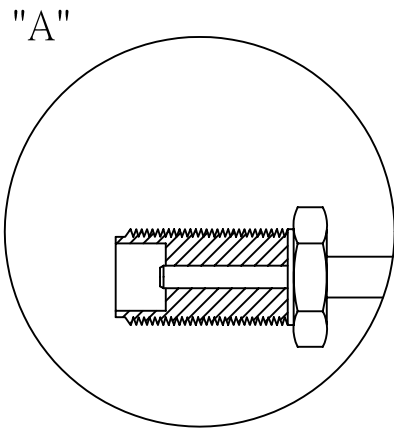


SMA FEMALE BULKHEAD STRAIGHT "A"



Detail:



Cut jacket horizontally, but jacket will be left on cable.

Jacket

臨時發行

設計DR. Alex 2005/11/25	核准APPD.	容許公差 .XXX ±0.10 .XX ±0.25 .X ±0.38 X ±0.50 ANG ±3°	TOLERANCE	品名 ARTICLE SMA(F/S)+RG-178(288mm)
版本說明 REVISION NOTE				圖號 DWG NO. 6308010000-288
KINSUN 慶陞		單位 UNIT mm		比例SCALE 1/1
		張數SHEET 1/1		版本REV. A