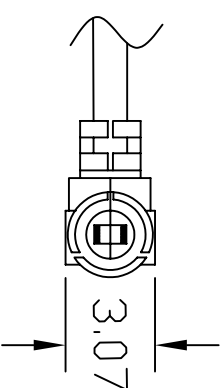
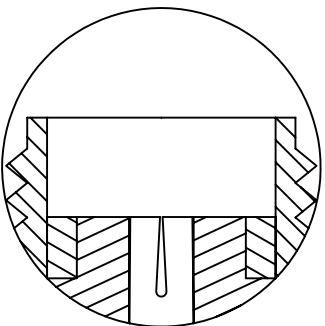
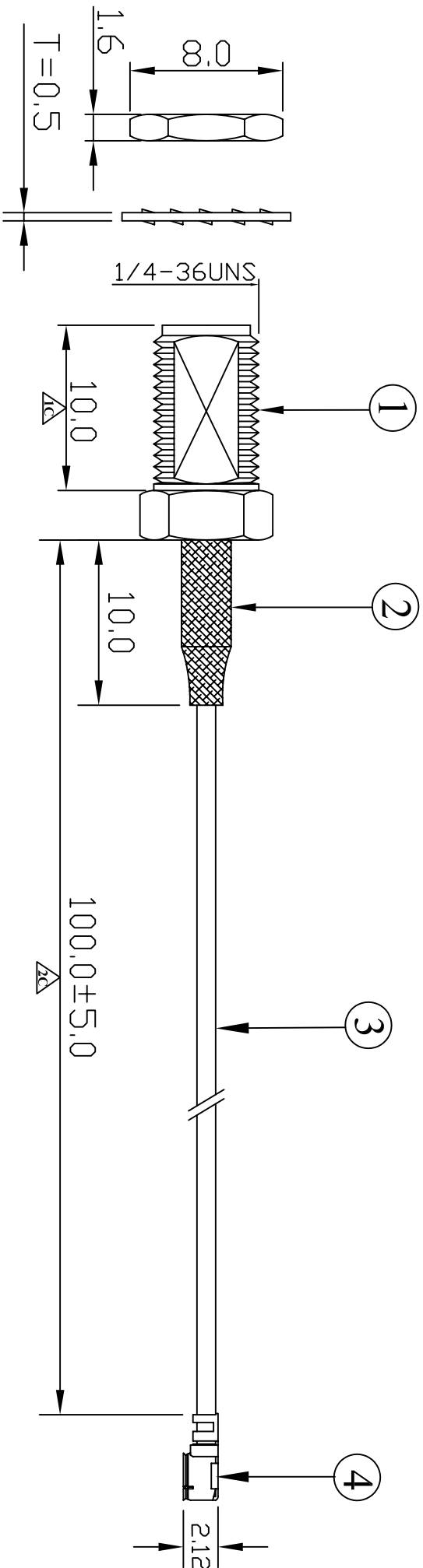


SMA Female to U.FL for $\phi 1.13$ CABLE



*標註 Δ 為品保檢驗尺寸

1	SMA Female for $\phi 1.13$ CABLE
2	HEAT SHRINK THBE $\phi 2.0$
3	Standard Coaxial Cable $\phi 1.13$ cable 灰色
4	U.FL CONNECTOR FOR $\phi 1.13$ CABLE
NO	Description

設計DR. Hoyato 2005/02/22	核准APP. Jerry 2005/03/03	容許公差 .XXX .XX .X ANG	TOLERANCE ± 0.10 ± 0.25 ± 0.38 $\pm 3^\circ$	品名 SMA F/S to U.FL for $\phi 1.13$ Cable	單位 UNIT mm	圖號 DWG. NO. 6303010203-100	比例 SCALE 4/1	張數 SHEET 1/1	版本 REV. A
版本說明 REVISION NOTE				KINSUN 慶陞					